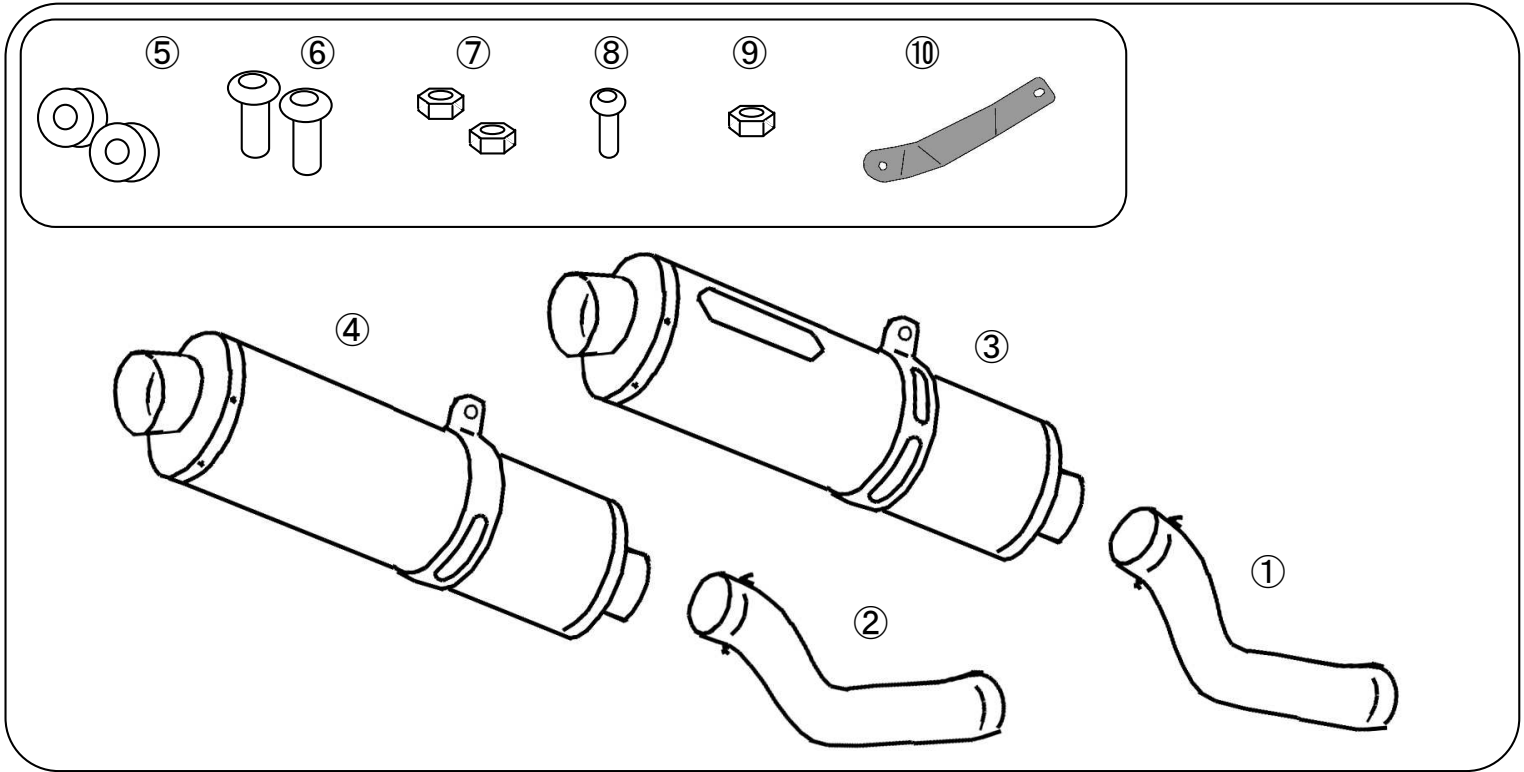


この度は、弊社製品をお買い上げ頂き誠にありがとうございます。

取り付けに関しましては、メーカー発行のサービスマニュアル及び当説明書の指示に従って作業を行って下さい。作業は必ずエンジンが冷えた状態で、且つ車体が安定した状態で行って下さい。このマフラーは、Ninja1000/ABS(ZXT00G/H/L/M/2BL-ZXT00W)及びZ1000(ZRT00D/F/G)用となっております。その他の機種(車両型式・年式)には取り付けられません(車検を受けられません)のでご注意下さい。取り付け作業に関して、ご不明な点などございましたら、当社までお問い合わせ下さい。



①純正マフラーの取り外し

右アンダーカウル及び左右の純正サイレンサーを取り外します。(マフラー・その他純正パーツの脱着方法に関してはメーカー発行のサービスマニュアルの指示に従ってください。)取り外しの際の純正ボルト・ナット類の一部はノジママフラーを取り付ける際にも使用します。

※排気バルブのコントロールケーブルはマフラーと一緒に取り外します。

ケーブル脱着の際は、車体側のプーリーを手で動かさない様、注意して作業して下さい。故障の原因になります。尚、排気バルブの無いモデルに関してはそのまま次に進んでください。

②テールパイプ及びサイレンサーの取り付け

テールパイプに純正のクランプバンドを掛けて、仮留めします。

(差込み部ガスケットは脱着毎の交換を推奨)

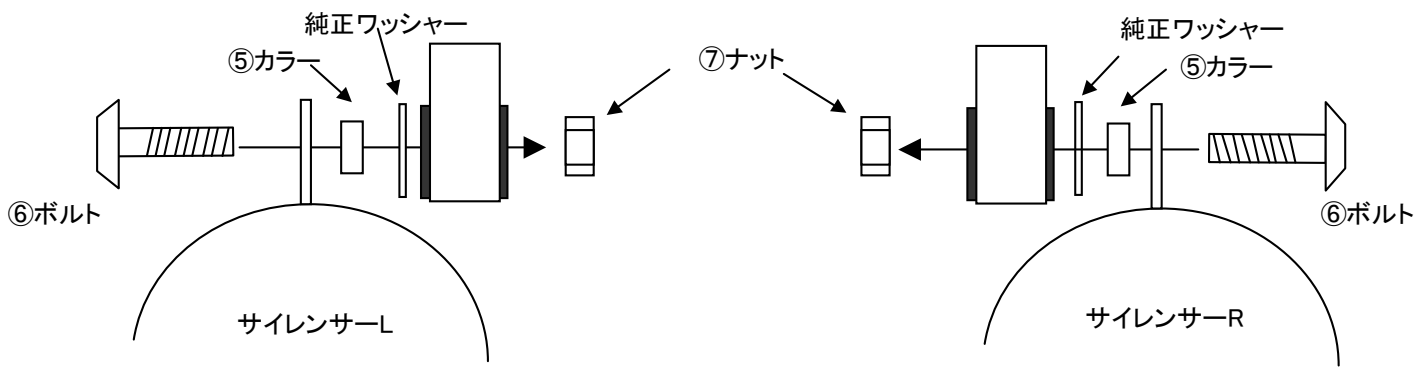
続いてサイレンサーをテールパイプに差し込み、附属の⑥ボルト⑦ナット及び⑤カラーを用いてサイレンサーバンドで仮留めし、スプリングを掛けます。(次ページ図参照)マフラー各部に無理な力が掛かっていないこと、車体各部との干渉がない事を確認し、必要があれば調整を行いながら仮止めしたボルトナットを本締めします。締め込み具合により車体とのクリアランスが変化する場合がありますので、注意して下さい。最後に純正のクランプバンドで差込み部を本締めします。※サイドスタンドを動かしてみてテールパイプと干渉の無い事を必ずご確認下さい。

※各差込み部には排気漏れ防止の為、シリコンボンド等を薄く塗布する事をお勧めします。

※スプリングはペンチ等を用いて作業すると折損の原因になりますので、必ずスプリングフック等をご使用下さい。

パーツリスト(梱包内容)

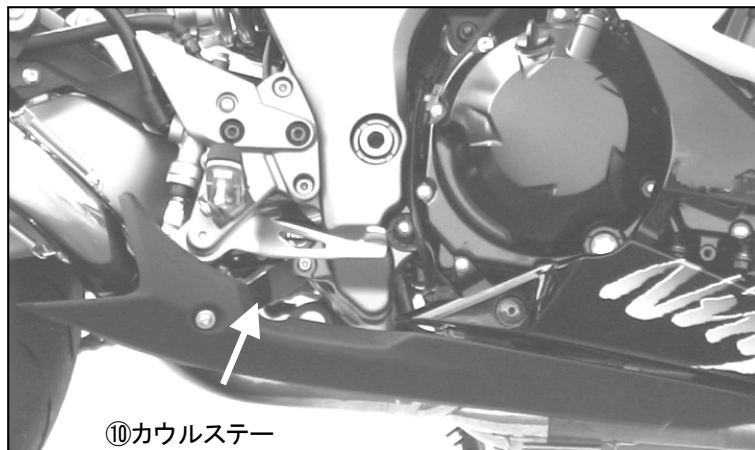
図番	パーツ名	数量
①	テールパイプR	1
②	テールパイプL	1
③	サイレンサーR	1
④	サイレンサーL	1
⑤	アルミカラー	2
⑥	ボルト M10-60 ボタンキャップ	2
⑦	Uナット M10	2
⑧	ボルト M6-20	1
⑨	ナット M6	1
⑩	カウルステー	1
	スプリング(首振り)	4



車体後方から見た図です。模式図の為、ボルト・ナット等の形状が実際とは異なります

③アンダーカウルの取付け

⑩カウルステーの長穴側をフレームの図の位置に⑧ボルト及び⑨ナットを用いて仮留めします。次に右アンダーカウルを⑩カウルステーのネジ山の切っただけの側にある側の穴に純正ボルトを用いて仮留めします。最後に位置を合わせながらそれぞれ本締めして下さい。
※上記はNinja1000及びZ1000 10-13モデルに関する説明です。Z1000 14-モデル(ZRT00F/G)に装着の場合、純正マフラーカバーは装着できません。



④最終確認

油分・汚れ等を十分拭き取った上でエンジンを始動して排気漏れ等がない事を確認し、必要に応じて修正を行って下さい。

⑤セッティングについて

このマフラーはすべてスタンダードの状態です。基本的にセッティングは不要です。(より突き詰めてセッティングを行う事でより良い結果を得られる場合はございます)
又、アクセルを戻した際に起こるアフターファイヤーが純正マフラーに比べて目立つ場合がありますが、これは車両の吸排気系が排ガス浄化の目的で積極的にマフラー内で二次燃焼を起こす仕組みになっている為であり、特に不具合等の心配はございません。(純正マフラーはサイレンサー内に壁が多い構造の為アフターファイヤーが目立ちませんが、純正マフラーでも同様に発生しています。)

注意！

走行中や走行後、マフラーは非常に高温になります。火傷や衣類・靴等への熱害・損傷には十分お気をつけ下さい。
又、駐車の際は他の人が触れない様にご配慮下さい。

- グラスウール(消音材)は消耗品です。主な消耗の例としては、「排気圧によるグラスウールの飛散」、「カーボン(スス)の堆積による目詰まり」、「水分を含む事による消音能力の低下」、等があり、消耗の進み方は走り方や環境によって大幅に変わります。グラスウールの飛散はほぼ使用期間に比例しますが、その他のケースは使用状況によってはごく短期間で発生する場合があります。主な原因は吸気系/点火系の不具合や乗り方によるカブリ症状から起こるカーボンの堆積、雨水や燃焼時の水分が排出されずにいる事から起こる水分の滞留などです。カーボンの発生は定期的なメンテナンスやカブリさせない乗り方を意識する事で防ぐ事ができ、サイレンサー内に一時的に溜まった水分は、高回転域を使用する事で蒸発→排出されますので、定期的に適度に回して乗る事で解消する事ができます。(スピード違反を推奨するものではありません。安全に法令遵守の範囲でお願いします。)
- グラスウールが消耗した状態での走行は周囲の迷惑になるだけでなく、マフラー及び車両の故障に繋がる場合がありますので、音量の増加等、グラスウール消耗の症状が表れた際はサイレンサーのオーバーホールサービス(有償)をご利用ください。
- 走行時、走行後は大変マフラーが高温になっています。火傷にお気をつけ下さい。
- シナー等の強力な有機溶剤は本製品には使用しないで下さい。
- 当製品は排ガス規制が適用される車種用のマフラーですが、スリップオンタイプで純正マフラーの触媒が全て残る仕様の為、車検の際に排ガス試験成績証明書などの書類は必要ありません(付属していません)
- 転倒等に伴う修理に関しましては、状態によりお受けできる場合と出来ない場合がございます。電話・メール等にてお問合せ下さい。その他ご不明な点ありましたらお気軽にお問い合わせ下さい。